

# 低压配电无功补偿综合柜

## 产 品 说 明 书

华翔翔能电气股份有限公司

## JP 型户外配电无功补偿综合柜

### 产品概述:

JP 型低压配电无功补偿综合柜是一种本着安全、经济、合理、可靠的原则而设计的新型户外配电无功补偿综合柜。适用于城网、农网改造、工矿企业、路灯照明、住宅小区等交流 50Hz、额定电压 380V 的配电系统中，具有电能分配、控制、保护、无功补偿、电能计量等多功能的新型户外综合配电箱，同时可根据用户要求加入漏电保护功能。产品具有结构新颖、合理、防护等级高、安装调试、维护及检修方便等优点。产品符合 GB7251.1-1997、GB/T15576-2008，并通过了 3C 认证，是目前电网改造中理想的低压成套装置。

JP 系列户外配电无功补偿综合柜适用于 0.4kV 电压等级的电能分配、计量、保护和无功功率自动补偿。

### 产品特点:

JP 系列户外综合配电箱，可具有配电、补偿、计量三种基本功能。用户可根据需要选择不同方案，具体方案号如下：

- 01——配电+补偿+计量
- 02——配电+补偿
- 03——配电+计量
- 04——补偿+计量
- 05——配电
- 06——计量
- 07——补偿

### 主要性能:

- 1、响应及时迅速，补偿效果好，工作可靠，也可根据用户需求加入漏电保护器。
- 2、保护功能：过压、过载、欠压、欠流、短路、缺相、零序超限等功能。
- 3、自动运行功能：停电推出、送电后延时 10s 自动恢复。
- 4、可提高电网功率因数达到 0.95 以上。

### 运行条件:

- 1、环境温度：-40℃~+55℃
- 2、空气相对湿度：≤90%（相对环境温度为 20℃~25℃）
- 3、海拔高度：不超过 3000m
- 4、环境条件：适用于箱体内安装，不适用于有火灾、爆炸危险、严重污秽、化学腐蚀及剧烈震动的地方。
- 5、安装位置：与地面垂直的倾斜度不超过 5°

### 技术参数:

- 1、额定电压：400V
- 2、额定频率：50Hz
- 3、配用变压器容量分别为：10、20、30、50、63、80、100、125、160、200、250、315、400、500、630(kVA)
- 4、电容分组：一般分 2、3、4、5 级，如用户有特殊要求，按用户要求配置

- 5、馈电回路：一般分 2 路，每路按所配变压器总容量的 80%~100% 配置，如用户有特殊要求，按用户要求
- 6、补偿方式：循环投切，编码投切，模糊控制自动投切
- 7、控制物理量：无功功率或无功电流
- 8、最快响应时间： $\leq 20\text{ms}$

## 安装调试

### 1、安装前检查

检查设备是否完好无损，随机资料及配件是否齐全，如发现问题应及时与厂家联系。

### 2、安装接线

- 1) 产品安装与变压器台架下方或侧边，配电箱固定件由用户自备。
- 2) 产品的安装参照安装示意图（见图 2），进出线采用电缆或穿管绝缘导线与变压器或低压馈电架空线连接。

### 3、通电前的检查与实验

产品安装完毕后，投入运行前需进行如下项目的检查与实验。

- 1) 检查箱体内部是否干燥、清洁。
- 2) 电器元件的操作机构是否灵活，不应有卡涩或操作力过大现象。
- 3) 主要电器元件的通断是否可靠、准确，辅助接点的通断是否可靠准确。
- 4) 仪表指示与互感器的变比及极性是否正确。
- 5) 母线连接是否良好，其绝缘支撑件、安装件及附件是否牢固可靠。
- 6) 用 500 伏兆欧表测量绝缘电阻不得低于 10 兆欧，浏览量时应断开电子设备、电容器及消耗电流的器件如线圈。

### 4、通电调试

#### 1) 电能表调试

- 馈电主回路通以额定电压和一路负载，电能表应能运转正常。
- 馈电主回路施加额定电压，断开全部负载电能表转动不应超过 1 圈。

#### 2) 无功功率自动补偿控制器的调试

控制器出厂里投入、切除门限，延时时间，过压门限，已按有关标准整定，如需重新整定，请按照无功功率自动补偿控制器的使用说明进行调整。

## 使用与维护注意事项：

- 1) 必须由合格的电气人员进行该产品的操作、维护和检修。
- 2) 维修时要先断开电源，待补偿电容器放电完毕后再进行维修。
- 3) 电缆进出处应采用可靠密封措施，确保运行安全。
- 4) 断路器应定期进行维修。
- 5) 如综合配电箱主开关选用刀开关，则必须在无负荷情况下，分合刀开关，以确保人身安全。
- 6) 如用户选用带有无功补偿装置的综合配电箱，则产品中的无功功率自动补偿控制器，应严格按照使用说明书操作、检验。

## 外形及安装尺寸：

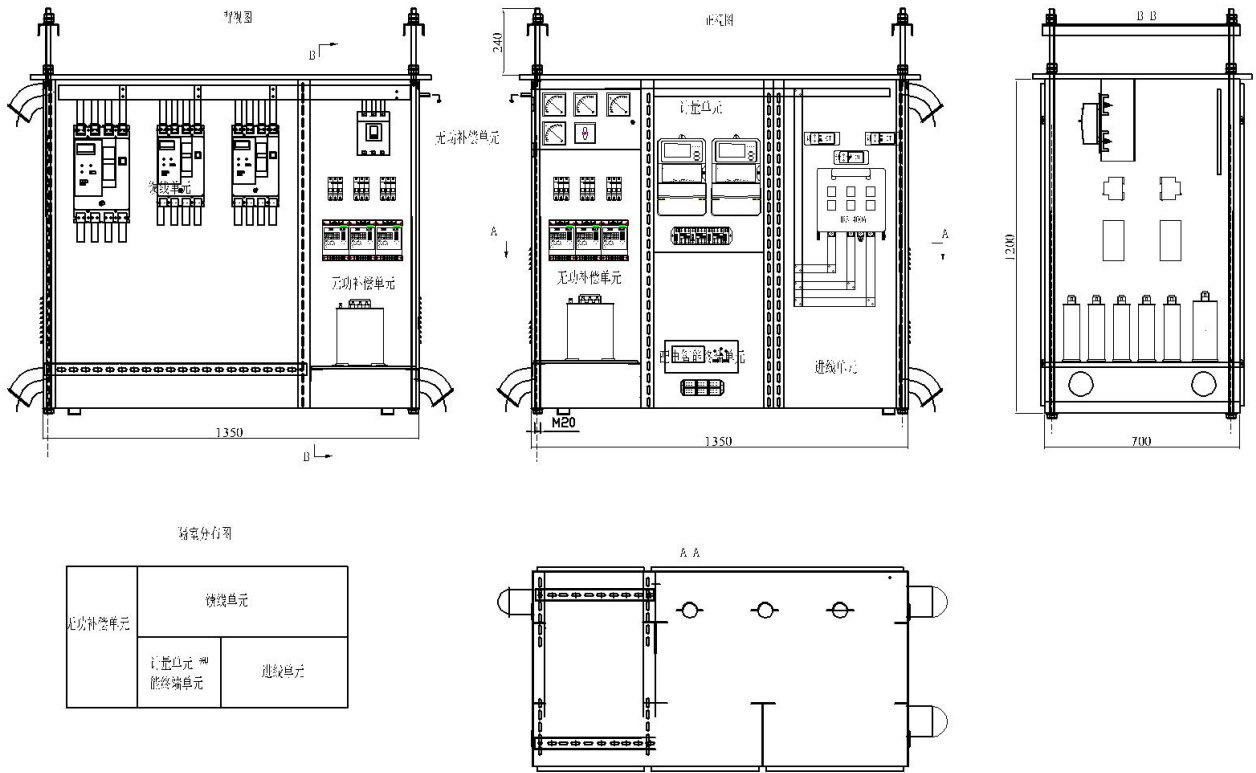


图 1 外型尺寸示意图

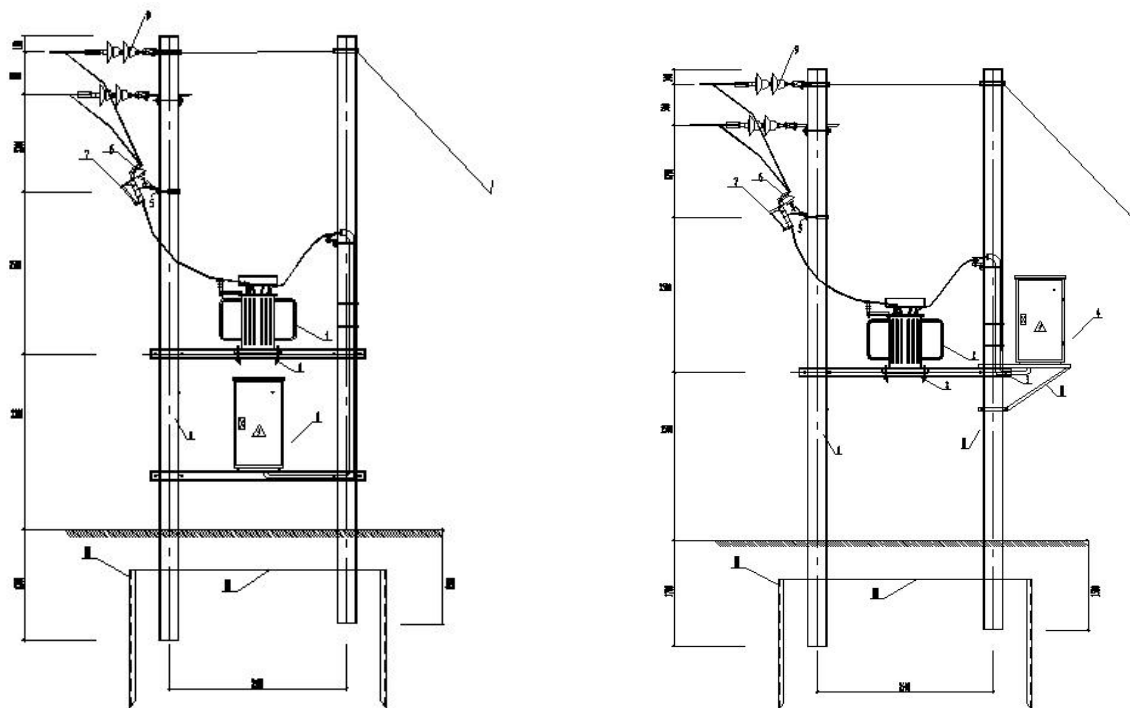


图 2 JP 型低压配电无功补偿综合柜安装示意图

订货须知:

- 1、方案编号
- 2、配变容量、馈电路数、补偿容量、电容器分组要求
- 3、对控制器、投切开关、电能表、箱体材质和颜色的要求
- 4、是否加装漏电保护功能
- 5、是否配套安装支架