

专 / 业 / 缔 / 造 /
Create professional

专业.创新生活方式
科技.推动世界发展

HXElectricity



湖南翔能电力自动化有限公司
HUNAN XIANG NENG ELECTRIC POWER AUTOMATION CO.,LTD.

湖南华翔集团 > > >

1 高压

地址：湖南省益阳市龙岭工业园学府路
Address: Yiyang City, Hunan Province Xuefu Long Ridge Industrial Park
电话：0737-2222100 Tel :0737-2222100
传真：0737-2222103 Fax :0737-2222103
邮编：413000 Zip Code: 413 000
邮箱：huaxiangbyq@163.com E-mail: huaxiangbyq@163.com
网址：www.huaxianb-byq.com Website: www.huaxianb-byq.com

湖南·益阳
HUNAN YIYANG

KYN28-12型铠装移开式交流金属封闭开关设备

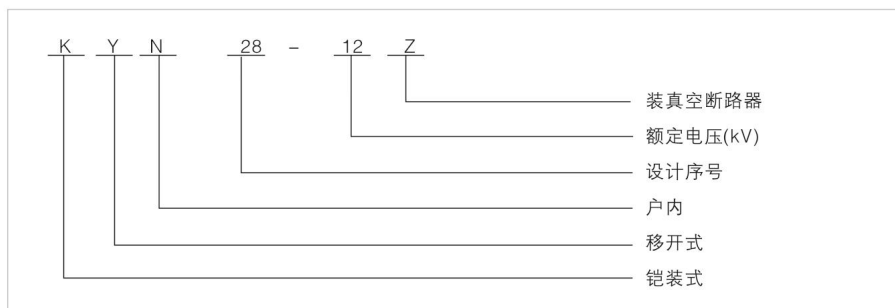
产品介绍

KYN28-12型铠装移开式交流金属封闭开关设备（以下简称开关设备），适用于三相交流50Hz电力系统，就地接受和分配电能并对电路实行控制保护及监测。

本产品符合标准：GB3906《3~35kV交流金属封闭开关设备》、GB/T11022《高压开关设备和控制设备标准的共用技术要求》、IEC-60298《额定电压1kV以上50kV及以下交流金属封闭开关设备和控制设备》，DL/T404《户内交流高压开关柜订货技术条件》。



型号含义



正常使用条件

- 1、周围空气温度：最高温度+40℃；最低温度-15℃。
- 2、湿度条件：日平均相对湿度≤95%，日平均水蒸气压力不大于2.2Kpa，月平均相对湿度≤90%，月平均水蒸气压力不大于1.8Kpa。

- 3、海拔：3000m及以下。
- 4、地震烈度：不超过8度。
- 5、周围空气应不受腐蚀性或可燃性气体、水蒸气等明显污染。
- 6、无经常性的剧烈振动场所。

主要技术参数

项目		单位	数量	
额定电压		kV	3,6,7,2,12	
额定频率		Hz	50	
断路器额定电流		A	630,1250,1600,2000,2500,3150	
开关设备额定电流		A	630,1250,1600,2000,2500,3150	
额定短时耐受电流(4S)		kA	16,20,25,31.5,40	
额定峰值耐受电流(峰值)		kA	40,50,63,80,100	
额定短路开断电流		kA	16,20,25,31.5,40	
额定短路关合电流(峰值)		kA	40,50,63,80,100	
额定 绝缘 水平	1min 工频耐压	极间、极对地间	kV	24,32,42
		断口间	kV	24,32,48
	雷电冲击耐受 电压(峰值)	极间、极对地间	kV	40,60,75
		断口间	kV	46,70,80
防护等级		kV	外壳IP4X, 隔室间、断路器室门打开时为IP2X	

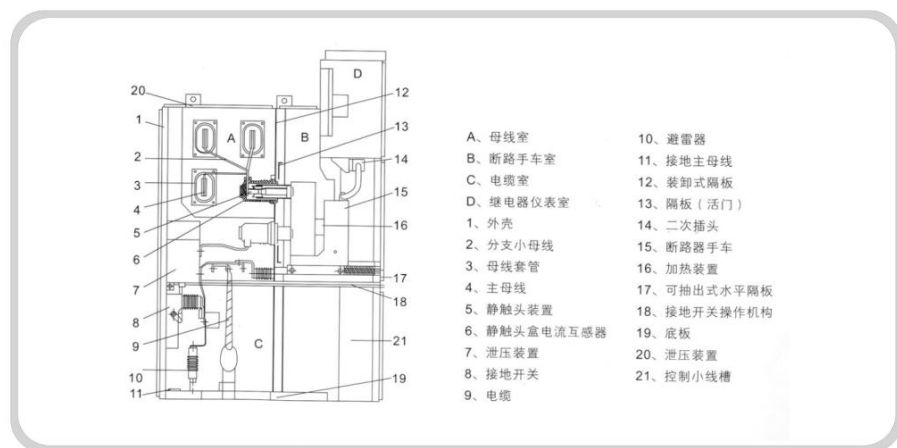
结构特征

- 1、完全金属铠装，组装式结构，组合方案广。
- 2、柜体选用进口的数铝锌薄钢板，经CNC机床加工，采用先进的多重折边工艺，用拉铆螺母、高强度螺栓联接，且精度高、抗腐蚀、重量轻、强度高、零件通用性强。
- 3、可配装ZN63A-12系列或C1VD4系列真空断路器，适用性广、可靠性高。
- 4、手车设工作、试验位置、各位置均有定位和显示装置，安全可靠。
- 5、各类手车按模数积木式变化，保证同规格车可自由互换，不同规格车绝不能进入。
- 6、由专用运载体运送手车，操作轻便、灵活。
- 7、电缆室可安装多达9根单芯电缆。
- 8、采用微机或继电器保护，安全可靠；
- 9、高可靠的联锁装置，完全满足“五防”要求。
- 10、各高压室均有泄压通道，确保人身安全。
- 11、面门装有观察窗，可观察室内元件的工作状态。

外形尺寸

高度 (H)		2300
宽度 (W)	分支母线额定电流1600A及以下, 短路开断电流为31.5kA时	800
	分支母线额定电流1600A以上	1000
深度 (D)	电线进出线	1500
	架空进出线	1660

开关柜安装尺寸示意图



HXGN-12型交流金属封闭环网开关设备

产品介绍

HXGN-12型交流金属封闭环网开关设备是以真空负荷开关或六氟化硫负荷开关（或压气式负荷开关）为主的金属封闭开关柜（以下简称环网柜）是适用于城乡电网建设改造需要的新一代高压电器产品。本产品具有无油、无毒、外形美观、防误机械联锁可靠、体积小、重量轻、操作简单等特点。能实现电动手动分闸、合闸，使用安全、维护方便，质量稳定可靠、占地面积小，可靠墙安装。



型号含义



使用条件

- (1) 周围空气温度不超过+40℃ ~ -25℃, 24h内温度平均值不超过35℃。
- (2) 海拔高度不超过1000m。
- (3) 安装地点的倾斜度不超过3°。
- (4) 周围空气没有明显受到尘埃、腐蚀性、可燃性气体、水蒸气、盐雾的污染。
- (5) 地震水平加速度不超过0.3g。
- (6) 超出本技术条件规定时由制造厂与用户协商。

用途

HXGN-12环网柜适用于交流50-60Hz, 12kV的电力系统, 广泛应用于工业及民用电缆环网及供电末端。系统电压3~12kV, 作为接受和分配电能之用。

符合标准

GB/T11022-1999	《高压开关设备和控制设备标准的共用技术要求》
GB3906-2006	《3.6kV~40.5kV交流金属封闭开关设备和控制设备》
GB3804-2004	《3.6~40.5kV交流高压负荷开关》
GB1984-2003	《高压交流断路器》
GB1985-2004	《高压交流隔离开关和接地开关》
GB/T16927.1-1997	《高压试验技术第一部分: 一般试验要求》
DL/T593-2006	《高压开关设备和控制设备标准的共用技术要求》

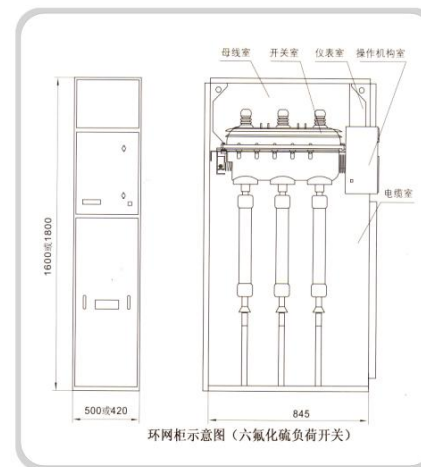
真空负荷开关技术参数

名称	单位	负荷开关	负荷开关熔断器组合电器
额定电压	kV	12	12
额定电流	A	630	125
额定有功负荷开断电流、额定闭环开断电流	A	630	
额定短时耐受电流(4S)	kA	20	
额定短路关合电流	kA	50	
额定峰值耐受电流	kA	50	
额定电缆充电开断电流	A	10	1600
额定开断空载变压器	kVA	1600	2000
额定开断交接电流	A		31.5(预期值)
熔断器额定短路开断电流	kA		42/48
1min工频耐(相间、对地/隔离断口)	kV	42/48	75/85
雷电冲击耐压(相间、对地/隔离断口)	kV	75/85	5000
机械寿命	次	5000	
电动操作电压	V		交直流220V
分励脱扣器额定电压	V		交直流220V

压气式负荷开关技术参数

名称	单位	负荷开关	负荷开关熔断器组合电器
额定电压	kV	12	12
额定电流	A	630	125
额定有功负荷开断电流、额定闭环开断电流	A	630	
额定短时耐受电流(4S)	kA	20	
额定短路关合电流	kA	50	
额定峰值耐受电流	kA	50	
额定电缆充电开断电流	A	10	
额定开断空载变压器	kVA	1250	1250
额定开断交接电流	A		1700
熔断器额定短路开断电流	kA		31.5(预期值)
1min工频耐(相间、对地/隔离断口)	kV	42/48	42/48
雷电冲击耐压(相间、对地/隔离断口)	kV	75/85	75/85
机械寿命	次	2000	2000

六氟化硫开关技术参数



项目	单位	参数
额定电压	kV	12
额定电流	A	630
额定频率	Hz	50
额定短时耐受电流	kA	20
额定短路持续时间	S	4
额定峰值耐受电流	kA	50
接地开关额定短路持续时间	S	4
接地开关额定峰值耐受电流	kA	50
额定绝缘水平	1min工频耐受电压(有效值)	kV (相间、相对地) 42; (断口) 48
	雷电冲击耐受电压(峰值)	kV (相间、相对地) 75; (断口) 85
sf6气体额定压力(20℃表压)		Mpa 0.04
sf6气体所泄漏率		1%
防护等级		IP3X

柜体结构说明

1、柜内布置见下图：上部为母线室，母线室前面为仪表室，中下部为真空负荷开关或压气式负荷开关、电缆室，各室防护等级均可达到IP30。

2、环网柜柜门上设有视窗，透过视窗可观察到负荷开关的明显断口。

3、联锁

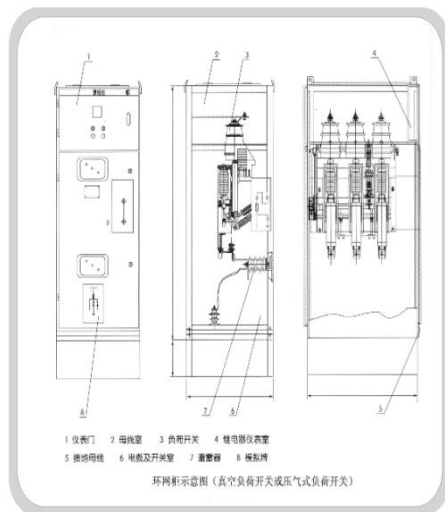
4、环网柜具备完善的“五防”功能，防误性能安全可靠，操作标识明确。负荷开关或组合电器配接接地开关时：

(1) 只有当负荷开关在分闸位置时，才能进行接地开关的分、合闸操作，也只有当接地开关在分闸位置时，才能进行负荷开关的分、合闸操作

(2) 只有当接地开关在闭合位置时，才能打开柜门。

(3) 柜门打开后，接地开关不操作。

5、负荷开关或组合电器未配接地开关时，环网柜仍具有上述的联锁功能。



XDFW电缆分接箱系列

产品介绍

XDFW系列高压电缆分接箱，广泛用于35KV、10KV电缆系统的节点连接，是电缆从开关柜出线后进行汇集与分接的主要电气设备。分接箱的电缆接头采用高等级绝缘的进口橡胶紧密覆盖绝缘，无裸露带电体；带开关的分接箱的开关均采用SF6绝缘负荷开关。

XDFW分接箱设计为户外免维护运行，安全可靠，其防护等级达IP33，地下分接头可耐洪水淹没。该产品广泛用于城市工业小区、住宅小区、商业中心、矿区和钢铁、汽车、石油、化工、水泥等大型企业以及其他场合的配电网，特别适合城市电网改造工程，可大大节省电气设备和电缆投资，提高供电可靠性。



产品特点

- 1、结构紧凑，占地面积小；安装简易，操作方便，免维护。
- 2、箱体全部为金属钢板或不锈钢板，厚度为2mm壳体，采用防腐设计和特殊喷漆处理，在恶劣环境中可靠运行(寿命≥30年)。
- 3、户外全天候，全防护结构，适用于高温、严寒、洪水浸泡、高粉尘地域。
- 4、全密封、全绝缘结构，无须绝缘距离，高压带电部分全部为硅橡胶或EPDM预制式电缆连接器，有效保证人身安全。
- 5、灵活的组合可使出线分支数达到七路，可与SF6负荷开关组成环网供电，充分满足多种接线要求。
- 6、电缆接头可做为开关，带负荷拔插，开断200A负荷电流。
- 7、安装故障批示器后，可迅速检测电路故障。
- 8、一次性投资小，减小电缆长度，不占建筑面积，节省资金。

型号含义

X DFW □ □ □ □ □

- A为带避雷器，缺省不带
- 出线回路数
- 带负荷开关(K为1个、KK为2个，以此类推)
- 进线回路数
- 电压等级
- 电缆分接箱
- 公司缩写

美式电缆分接箱

产品介绍

美式电缆分接箱以其优良的性能，规范化的设计，优美的外观，广泛应用于电缆配电网系统中的电缆化工程设备，在各大工业园区，居民小区，城市人口密集区，商业中心以及高层建筑等各种场所得到普遍认同。它以单向开门、横向多通母排为主要特点，具有宽度小、组合灵活、全绝缘、全密封等显著优点。按照额定电流一般可以分为600A主回路和200A支回路两种。600A主回路采用旋入式螺栓固定连接；200A分支回路采用拔插式连接，且可以带负荷拔插。



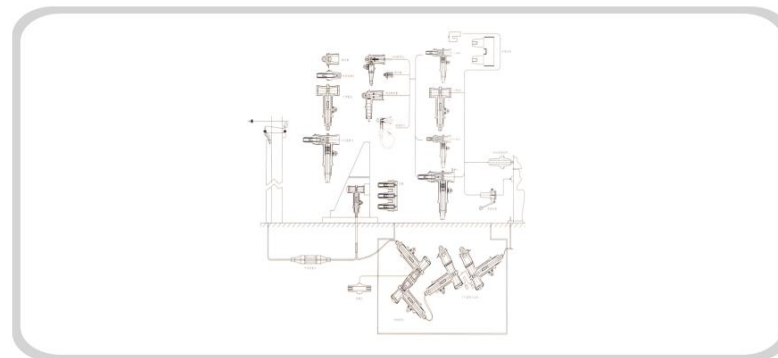
适应环境

- 1、环境温度：最高气温：+40℃，最低气温-30℃。
 - 2、风速：相当34m/s（不大于700Pa）
 - 3、湿度：日相对湿度平均值不大于95% 月相对湿度平均值不大于95%
 - 4、防震：水平加速度不大于0.4m/s²，垂直加速度不大于0.15 m/s²。
 - 5、安装地点倾斜度：不大于3°。
 - 6、安装环境：周围空气应不受腐蚀性、可燃性气体、水蒸气等明显污染，安装地点无剧烈震动。
- 注：订购本产品超出上述条件规定时，请与本公司协商。

技术参数

主要技术参数	200A（分支网）	600A（主网）
额定电压	15kV	15/25kV
额定电流	200A	600A
额定短时耐受电流	16kA/1S	40kA/1S
1分钟工频耐压	42kV	42kV
15分钟直流耐压	53kV	78kV
雷电冲击耐压	95kV	125kV
最低电晕起始电压	11kV	19kV

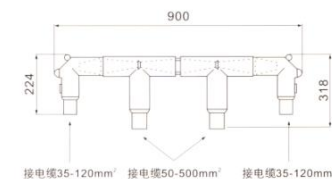
肘形电缆头



美式电缆分接箱结构示例图

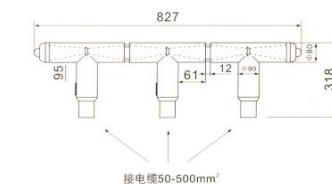
如果因场地所限，不能放置电缆分接箱，则可由电缆接头直接组合，构成多路电缆分支（不需要母排，连接方法见下列）放置在电缆沟内或其他地点。实例一 四路进出线（2×600A+2×200A）。下图：

每组由两只T-II型电缆接头，两只肘型接头和一只中间连接头组成。TT-II型电缆接头200A侧接肘型电缆接头（另一侧接全绝缘氧化物避雷器）。尺寸实例见下图：



实例二 三路进出线（3×600A）如左下图：

每相由三只T型电缆接头和两只中间连接接头组成。尺寸及实例右下图：



注：电缆分支可根据需要任意扩展或减少，可外罩箱体或直埋于电缆沟。

欧式电缆分接箱

产品特点

欧式电缆分接箱是近年来广泛用于电力配网系统中的电缆化工程设备，它的主要特点是双向开门、利用穿墙套管作为连接母排，具有长度小、电缆排列清楚、三芯电缆不需大跨度交叉等显著优点。其所采用的电缆接头符合DIN47636标准。一般采用额定电流630A螺栓固定连接式电缆接头。



适用环境

- 1、环境温度：最高气温：+40℃，最低气温-30℃。
 - 2、风速：相当34m/s（不大于700Pa）
 - 3、湿度：日相对湿度平均值不大于95% 月相对湿度平均值不大于95%
 - 4、防震：水平加速度不大于0.4m/s²，垂直加速度不大于0.15 m/s²。
 - 5、安装地点倾斜度：不大于3°。
 - 6、安装环境：周围空气应不受腐蚀性、可燃性气体、水蒸气等明显污染，安装地点无剧烈震动。
- 注：订购本产品超出上述条件规定时，请与本公司协商。

技术参数

项目	参数
额定电压	12kV
额定电流	630A
动稳定电流	50kA/0.3s
热稳定电流	20kA/3s
1分钟工频耐压	42kV
15分钟直流耐压	52kV
雷电冲击耐压	105kV
箱体防护等级	Ip33

箱体配置方案

规格型号	接线方案	内部排列	外型尺寸
DFW10-2			580×550×950
DFW10-3			700×550×950
DFW10-4			820×550×950
DFW10-5			940×550×950
DFW10-6			1060×550×950
DFW10-7			1180×550×950
DFW10-8			820×700×950
DFW10-9			940×700×950

欧式电缆分接箱结构示例图

如果因场地所限，不能放置电缆分接箱，则可由电缆接头直接组合，构成多路电缆分支（不需要母排，连接方法见下列）放置在电缆沟内或其他地点。



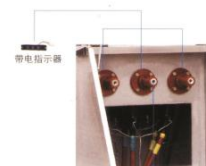
实例一 四路进出线（见下图）

每相由两只欧式前接头和两只欧式后接头组成，中间一只欧式对接套管连接。欧式后接头末端用绝缘子和半导电端盖封堵。实例见右下图：



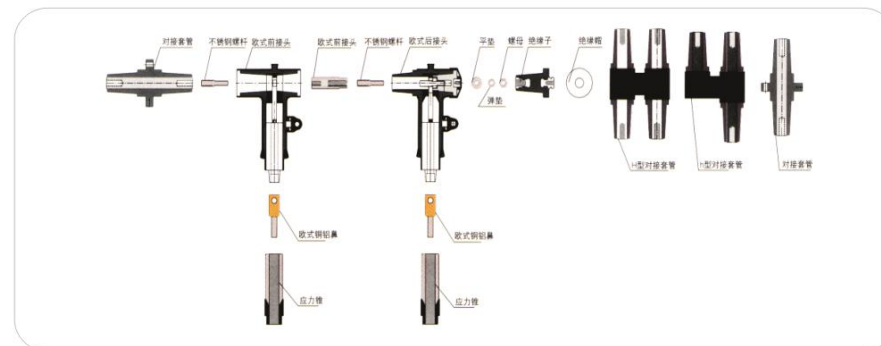
实例二 两进三出（见下图）

每相由三只欧式前接头和两只欧式后接头组成，中间用欧式对接套管连接。欧式后接头末端用绝缘子和半导电端盖封堵。实例见下图：



注：电缆分支可根据需要任意扩展或减少，可外罩箱体或直埋于电缆沟。

电缆插头安装示意图



带SF6负荷开关的电缆分接箱

产品特点

采用三工位SF6或充气式SF6负荷开关组装，巧妙的左右进出线分置，最小的结构设计，最强的电缆配置功能，进出线可达8路。该分接箱既保留了传统分接箱的优点，又具有环网柜的部分优点，是城网改造的理想设备。体积小，免维护，技术经济性好，可靠性高，安装简单使用方便。

带SF6负荷开关的电缆分接箱的特点在于：在箱体内存有三个隔室，其中一个隔室密闭，密闭隔室中充有微增压六氟化硫气体，其中有一组以上负荷开关，负荷开关的操作机构位于操作驱动隔室内，电缆隔室内有电缆桩线及电缆终端，电缆终端与负荷开关连接。隔室密闭的负荷开关隔室内的负荷开关为转盘面静触点式负荷开关，每个负荷开关的转轴上固定在绕轴的对称扇形面有三层。电缆隔室内的电缆为三相一组，每组三个电缆终端平行依次斜下方分布，每个电缆终端与电缆桩线垂直相接，三个电缆桩线相互平行。密闭隔室有泄压管道。



技术参数

项目	参数
额定电压	12kV
额定电流	630A
额定热稳定电流 (2s)	20kA
额定短路关合电流 (峰值)	50kA
额定转移电流	2000A
雷电冲击电压	85kV
工频耐压	48kV
机械寿命	2000次
SF6气体额定压力	0.03Mpa
SF6气体年泄漏率	≤0.05

带SF6负荷开关的电缆分接箱结构示例图



箱体配置方案

带SF6开关直插式箱体分接箱

规格型号	接线方案	外型尺寸 长×宽×高(mm)
DFW10-1K1		900×1150×1100
DFW10-1K2		1020×1150×1100
DFW10-1K3		1140×1150×1100
DFW10-1AK3		1260×1150×1100
DFW10-1K4		1380×1150×1100
DFW10-1K5		1500×1150×1100

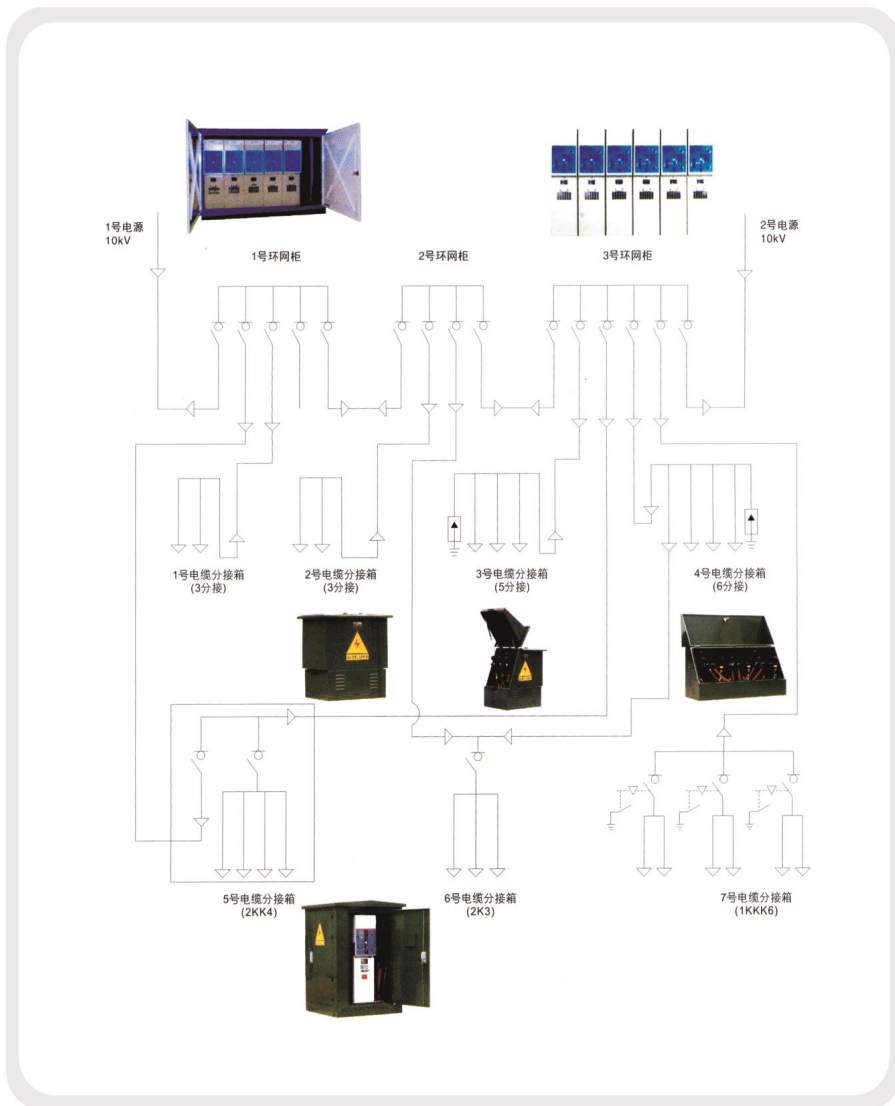


带SF6开关箱体分接箱

规格型号	接线方案	外型尺寸 长×宽×高(mm)
DFW10-1K1		1050×1150×1630
DFW10-1K2		1200×1150×1630
DFW10-2K2		1150×1150×1630
DFW10-2K3		1250×1150×1630
DFW10-2K6		1350×1150×1630



典型一次系统图



Service Commitment 售后服务承诺



本公司视质量为生命，始终贯彻“创华翔品牌、树公司形象、促电力发展、让顾客满意”的质量方针，谨此向广大用户承诺：

- 1、按ISO9001质量保证模式标准要求建立并实施完善的质量保证体系，为用户提供可靠优质的产品。
- 2、本公司产品严格实行质量三包，三包期限一年，三包期内对本公司产品质量全过程负责。三包期后实行终身优惠服务。
- 3、售后服务的宗旨是：用户永远是对的。

用户可享受良好的售后技术服务。只要用户提出服务要求，我公司在接通通知后2小时内予以答复，需现场服务的保证省内12小时，省外24小时内派员到达现场，问题不解决，人员不撤离。

4、按需方要求，我公司可以在设备安装时按时赶到现场提供免费的技术服务：协助需方按技术资料进行安装、调试及试运行，必要时配合需方进行检查与现场测试，负责安装调试及试运行，为需方提供设备安装、运行技术培训。

5、用户正常使用及维护保养时，我公司为用户提供优惠服务，定期回访用户，为用户提供及时、充足、优惠的维护配件。



售后服务联系电话：0737-2222100